



**GOLDHAIM®**

*Uputstvo za upotrebu / uputstvo za ugradnju Goldhaim ogledala*

*Korisnički priručnik / uputstvo za instalaciju Goldhaim ogledala*

### **Važno!**

Pre instalacije isključite napajanje. Proverite da kablovi za povezivanje ne sprovode struju za vreme montaže. Električnu instalaciju ogledala treba da izvede kvalifikovani električar.

Proverite da na zidu za bušenje rupa za tiplove nema cevi ili električnih kablova.

Preporučujemo da tokom instalacije nosite meke rukavice kako se Vaše ogledalo ne bi ogrebalo ili zaprljalo.

### **Upozorenje!!!**

***Nemojte odlagati ogledalo na pločice, kamene podove ili bilo koju grubu površinu. Staklo ogledala je pod pritiskom, a mali nabori na ivicama ili uglovima mogu dovesti do pucanja ili oštećenja stakla.***

***Ne odgovaramo za štetu nastalu neispravnim rukovanjem i radom. Stoga, kad odložite ogledalo, uvek koristite meku površinu ili karton.***

### **Čišćenje i nega:**

Očistite ogledalo vlažnom krpom, a zatim ga obrišite suvom krpom ili ubrusom, takođe i po ivicama. Ne koristite jaka sredstva za čišćenje, jer mogu oštetiti boju ogledala i prouzrokovati koroziju. Ako je soba prekomerno vlažna, ogledalo takođe može da nagriza vlaga i rđa. Ogledalo uvek brišite suvom krpom. Naročito, ogledala sa pravim okvirom od drveta. Redovnom ventilacijom treba izbegavati prekomernu vlažnost, kako bi se izbegla oštećenja na ogledalu.

### **Pažnja:**

Zidna kačenja su samo za zidove od cigle i betona. Molimo Vas, koristite odgovarajuće tiplove za gipsane, montažne i šuplje zidove.

### **Važno!**

***Uvek isključite struju pre nego što započnete instalacione radove. Radove na povezivanju električne instalacije, treba izvede stručno lice.***

***Pre bušenja rupa u zidu proverite da u zidu nema električnih kablova ili cevi.***

***Da biste izbegli ogrebotine, tokom instalacije nosite čiste i meke pamučne rukavice.***

***Molimo zaštitite ivice i uglove ogledala. Čak i mali udarac o ivicu ili ugao može oštetiti ogledalo.***

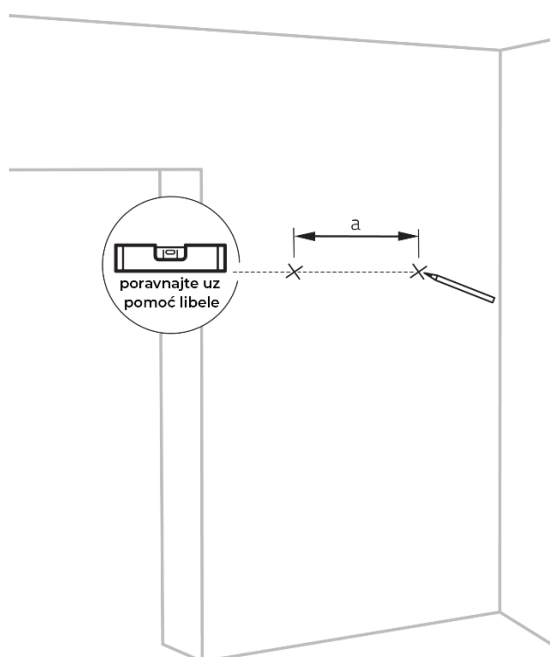
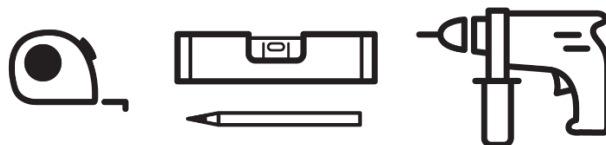
***Zato pazite i koristite karton ili bilo koji drugi mekani materijal pre nego što odložite ogledalo na površinu.***

### **Čišćenje i nega:**

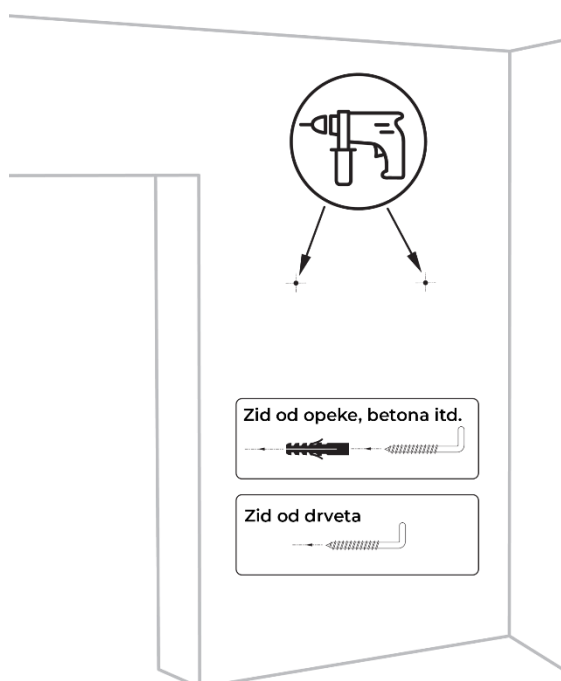
Očistite ogledalo vlažnom krpom, a zatim ga obrišite suvom krpom ili ubrusom, takođe i po ivicama. Ne koristite jaka sredstva za čišćenje, jer mogu oštetiti boju ogledala i prouzrokovati koroziju. Ako je soba prekomerno vlažna, ogledalo takođe može da nagriza vlaga i rđa. Ogledalo uvek brišite suvom krpom. Naročito, ogledala sa pravim okvirom od drveta. Redovnom ventilacijom treba izbegavati prekomernu vlažnost, kako bi se izbegla oštećenja na ogledalu.

**Pažnja:**

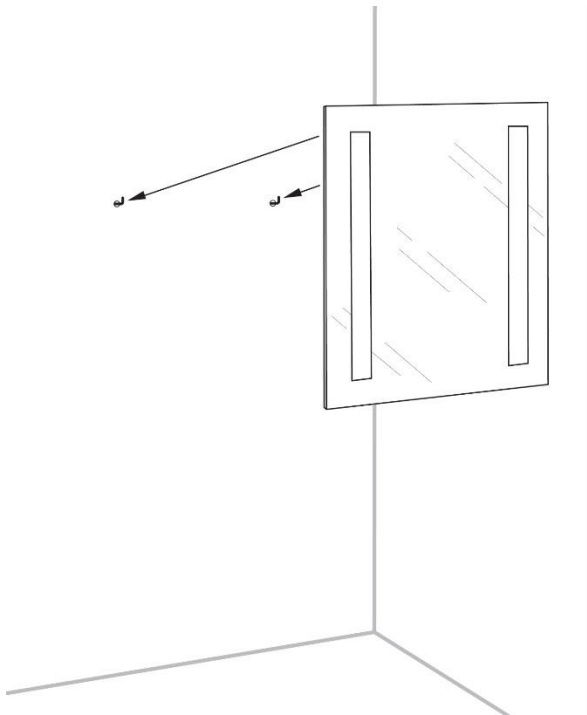
Tiplovi za ugradnju u zid odgovaraju samo zidovima od cigle i betona. Molimo Vas koristite odgovarajuću veličinu tipla i šrafa sa zidovima od gipsanih ploča i šupljina.



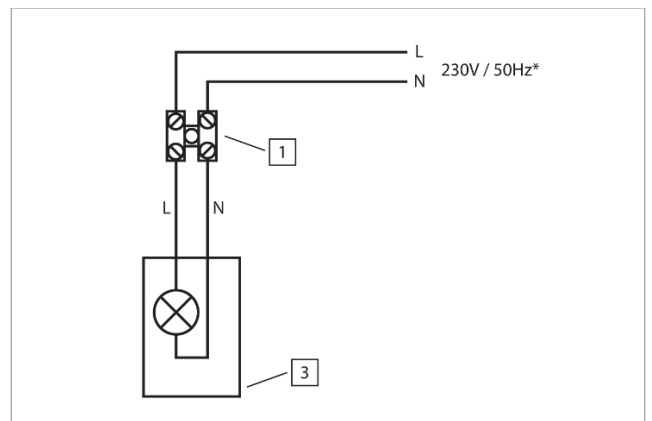
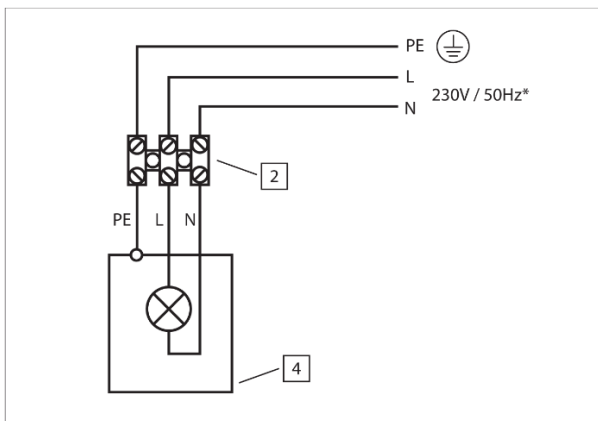
Koristite libelu. Ne oslanjajte se na spojeve ili ivice. Izmerite udaljenost šarki na ogledalu i prenesite ove mere na zid.



Tiplovi su pogodni samo za zidove od cigle i betona. Molimo Vas koristite odgovarajuće tiplove za gipsane, montažne i šuplje zidove.



Pazite da šrafovi budu 80% unutar zida.  
Šrafovi se ne smeju pomerati pod natezanjem i opterećenjem.



1	2	3	4	5
6	7	8	9	10
	max. 20W	max. ~250V	~230V	3xR50
11	12	13	14	15
				IP 44
16	17	18	19	20
			0,5m	COOL BEAM
21	22	23	24	
		CE		

**Proizvođač:**

**Von Adelberg d.o.o**

**Zastupnik za Srbiju:**

**„Goldhaim“ d.o.o.**

**Aleksandra Popovica 5**

**11080 Zemun-Altina, Beograd**

**RS - Srbija**

**www.goldhaim.com**